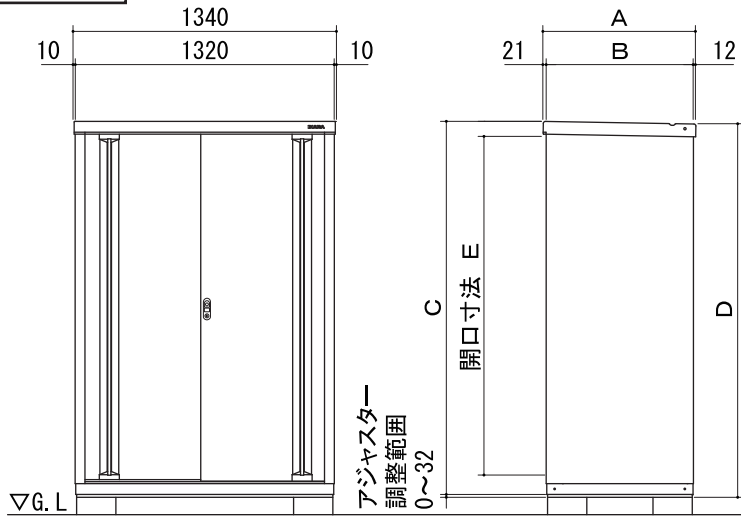


MJX-136C,136CP MJX-136D,136DP MJX-136E,136EP
MJX-137B,137BP MJX-137C,137CP MJX-137D,137DP
MJX-137E,137EP MJX-139D,139DP MJX-139E,139EP



このたびは、イナバ物置「シンプル」をお買い上げくださり誠にありがとうございます。私たちは、この製品の開発にあたって「良いものを安く」をモットーに、苦心して作り上げました。どうぞ末永くご愛用いただきますようお願い申し上げます。なお、この製品の組み立て、ご使用にあたっての注意についてご説明いたしますので、かならずお読みください。

外形図



(単位:mm)

機種	屋根寸法	側板寸法	高さ寸法		開口寸法
	A	B	C	D	E
MJX-136C, CP	648	615	1303	1297	1154
MJX-136D, DP			1603	1597	1454
MJX-136E, EP			1903	1897	1754
MJX-137B, BP	788	755	1103	1097	954
MJX-137C, CP			1303	1297	1154
MJX-137D, DP			1603	1597	1454
MJX-137E, EP	938	905	1903	1897	1754
MJX-139D, DP			1603	1597	1454
MJX-139E, EP			1903	1897	1754

機種別梱包一覧表

イナバ物置MJX-各型の部品は、下記梱包に分けられております。梱包番号と個数をご確認ください。
 ※下記部品のほかに、コンクリートブロック4個(アンカープレート使用時は、セメント・砂・砂利)を準備してください。

機種 (梱包数)	全面棚タイプ	MJX-136C (6梱包)	MJX-136D (6梱包)	MJX-136E (6梱包)	MJX-137B (6梱包)	MJX-137C (6梱包)	MJX-137D (6梱包)	MJX-137E (6梱包)	MJX-139D (6梱包)	MJX-139E (6梱包)	
	長もの収納タイプ	MJX-136CP (7梱包)	MJX-136DP (7梱包)	MJX-136EP (7梱包)	MJX-137BP (7梱包)	MJX-137CP (7梱包)	MJX-137DP (7梱包)	MJX-137EP (7梱包)	MJX-139DP (7梱包)	MJX-139EP (7梱包)	
梱包 名称・ 梱包 番号	ベース・床	H7-1360	H7-1360	H7-1360	H7-1370	H7-1370	H7-1370	H7-1370	H7-1390	H7-1390	
	屋根	H7-1368	H7-1368	H7-1368	H7-1378	H7-1378	H7-1378	H7-1378	H7-1398	H7-1398	
	側板	H7-0603	H7-0604	H7-0605	H7-0702	H7-0703	H7-0704	H7-0705	H7-0904	H7-0905	
	壁パネル	H7-3443	H7-3444	H7-3445	H7-3442	H7-3443	H7-3444	H7-3445	H7-3444	H7-3445	
	チャコールグレー	H7-1213	H7-1214	H7-1215	H7-1212	H7-1213	H7-1214	H7-1215	H7-1214	H7-1215	
	ジェードグリーン	H7-1223	H7-1224	H7-1225	H7-1222	H7-1223	H7-1224	H7-1225	H7-1224	H7-1225	
	プラチナシルバー	H7-1233	H7-1234	H7-1235	H7-1232	H7-1233	H7-1234	H7-1235	H7-1234	H7-1235	
	エボニーブラウン	H7-1243	H7-1244	H7-1245	H7-1242	H7-1243	H7-1244	H7-1245	H7-1244	H7-1245	
	全面棚タイプ	棚板	H2-3472	H2-3472	H2-3472	H1-0871	H1-0872	H1-0872	H1-0872	H1-0872	H1-0872
	長もの収納タイプ	棚支柱	H7-3277	H7-4277	H7-5277	H7-2377	H7-3377	H7-4377	H7-5377	H7-4377	H7-5377
	棚板	H2-3272	H2-3272	H2-3272	H1-0171	H1-0172	H1-0172	H1-0172	H1-0172	H1-0172	



安全のために必ずお守りください。

ここに記載してある事柄は、人や物に対して危害・損害を未然に防止し、製品をより安全かつ正しく組み立てて頂くためのものです。

マーク
の説明



注意

安全のために必ずお守りください。死亡・ケガの原因になります。



留意

これらの点にもご留意ください。ケガ・損害の原因になります。

収納庫の設置について

⚠ 注意

1. 転倒防止工事を必ず行ってください。
⇒ 転倒防止工事がされていない場合、強風等により転倒し、傷害事故につながります。また、収納物に被害を与えます。
2. 崖の縁や屋上など、安全の確認できない場所への設置は避けてください。
⇒ 強風により転倒、落下の危険があります。

⚠ 留意

1. 家からの雪が直接屋根に落ちて来る場所への設置は避けてください。
⇒ 変形・破損により、雨もりの原因になったり収納物に被害を与えます。
2. マンションのベランダに設置する場合は、避難通路を確保してください。
⇒ 非常時に避難通路として使えなくなります。
3. 家の屋根からまとまった雨水が直接屋根や壁に落ちないように配慮してください。
⇒ 雨もりの原因になります。

収納庫の組み立てについて

⚠ 注意

1. 風の強い日の組み立ては避けてください。
⇒ 強風のため部材が飛んでケガをしたり、部材の転倒による破損原因になります。
2. ユーザーの組み立てはなるべく2人以上で行ってください。
⇒ 一人で無理をされると、部材の転倒・落下によるケガの原因になります。
3. 30kg以上の梱包や部材の運搬は、2人以上で行ってください。
⇒ ケガをしたり腰を痛める原因になります。
4. 組み立て時は、ヘルメット・手袋・長袖シャツなどの保護具の着用をしてください。
⇒ ケガの原因になります。
5. 組み立て中は部材の転倒防止のために、つかい棒やロープなどをお使いください。
⇒ 組み付け時の部材の落下や突風による部材の転倒により、ケガをしたり部材の破損につながります。
6. 組み立て途中で放置しないでください。
⇒ 強風などにより部材が飛散・転倒してケガをしたり、部材の破損につながります。

組立が完了したら

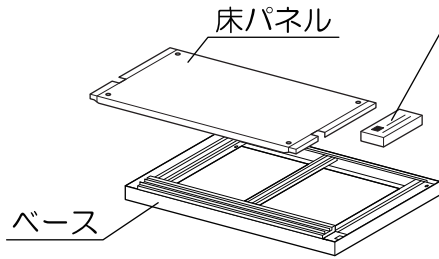
保証書・取扱説明書・組立説明書は、保管ケース(側板に貼り付けてあります。)に入れて大切に保管してください。

● 梱包別部品一覧

各梱包には下記部品がはいっておりますので、内容と個数をご確認のうえ組み立ててください。

<ベース・床>

品番	部 品 名	数
1	ベ ー ス	1
6	床 パ ネ ル	1
●	部 品 箱	1

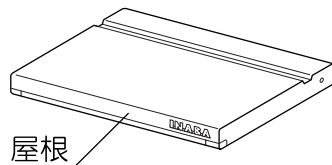


部 品 箱				
六角ボルト	ネジ板	パッキン付ネジ板	鎖取付金具	アンカープレート
34本	10枚	9枚	2個	4セット
目隠しキャップ	ボルトキャップ	扉調整ボルト	Pフック	
4個	10個	2個	2本	
コーナー金具	水準器	ボックススパナ	フックバー	
右1個 左1個	1個	1個	1個	
・組立説明書(本書) ・取扱説明書 ・保証書 ・型式ネーム				

※ボルト、ネジ板は、各1個(MJX-136C, CP, 137B, BP, C, CPはボルト5本、ネジ板1枚、パッキン付ネジ板5枚)予備を含んだ数量です。
※「取扱説明書」、「保証書」も、かならずお読みください。

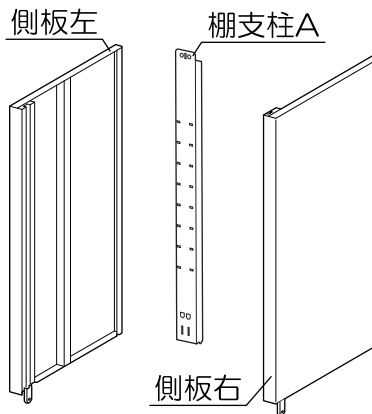
<屋根>

品番	部 品 名	数
4	屋 根	1



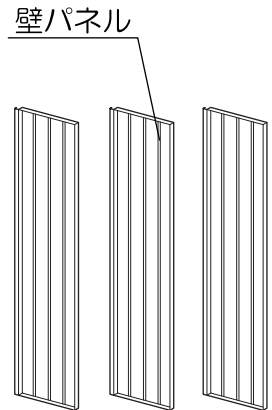
<側板>

品番	部 品 名	数
2R	側 板 右	1
2L	側 板 左	1
41	棚 支 柱 A	1



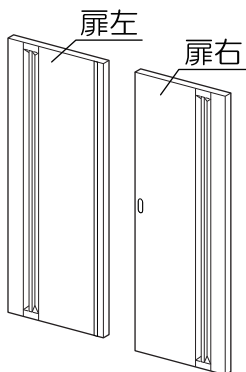
<壁パネル>

品番	部 品 名	数
31	壁 パ ネ ル	3



<扉>

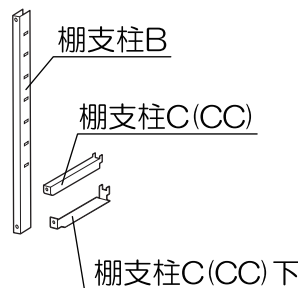
品番	部 品 名	数
34	扉 右	1
35	扉 左	1



<棚支柱> ※長もの収納タイプのみ

品番	部 品 名	数
42	棚 支 柱 B	1
43	棚 支 柱 C (※CC)	1
	棚 支 柱 C (※CC) 下	1
	六 角 ボ ル ト	2

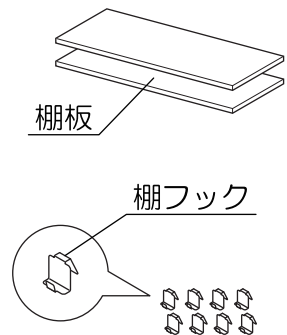
※MJX-136CP, DP, EPは棚支柱CCになります。



<棚板>

品番	部 品 名	数
●	棚 板	2
	棚 フ ッ ク	8

※MJX-137B, BPは棚板1枚、棚フック4個入です。

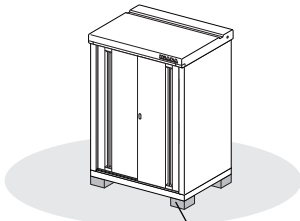


●品番が白抜番号の部品には、製造番号が打ってあります。組み立て時、不具合が起きた場合はその部品の製造番号を確認し、ご連絡ください。

組立順序のご説明

組み立てにあたって、部品の共通性・互換性を持たせるために、取り付け穴が余分に空けてあります。相手に穴のない所はボルト締めはありません。各取り付け穴は、組み立てを容易にするために余裕を持たせてあります。片寄った締め方をすると、部品が入らなかったり穴が合わない場合がありますので、この場合はボルトをゆるめ調整してください。

1. 基礎

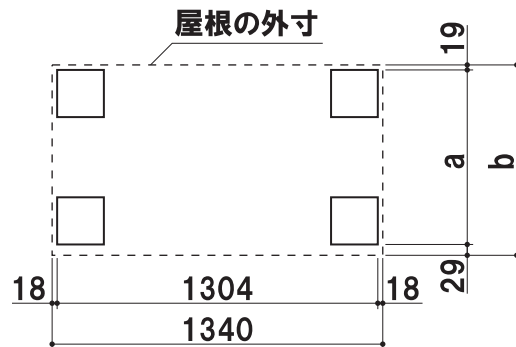


基礎ブロック

- ①地ならし・地固めをします。
- ②コンクリートブロックを水平に設置します。



地固めをしないと、内部に品物を入れた時に重みで水平がくるい、戸当たりが悪くなりますのでご注意ください。



機種ごとに寸法が違いますので、下表をよく見て施工してください。

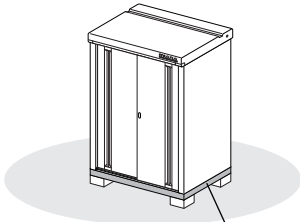
(単位:mm)

機種	a	b
MJX-136C, CP, D, DP, E, EP	600	648
MJX-137B, BP, C, CP, D, DP, E, EP	740	788
MJX-139D, DP, E, EP	890	938

2. ベース設置

使用梱包 **ベース・床**

※梱包内の床パネルは「7.床パネル取付」で使用します。



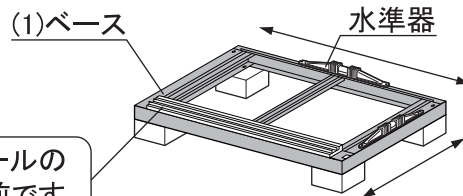
ベース

- ①ベースを設置し、水準器を使って四方の水平を確認します。
- ②水平がくるっている場合は、四隅のアジャスターをスパナで微調整（調整範囲0~32mmまで）してください。

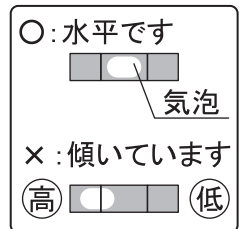
※調整方法

四隅のうち一番高い所を見極め、そこに高さを合わせるようにして低い所のアジャスターを上げてください。

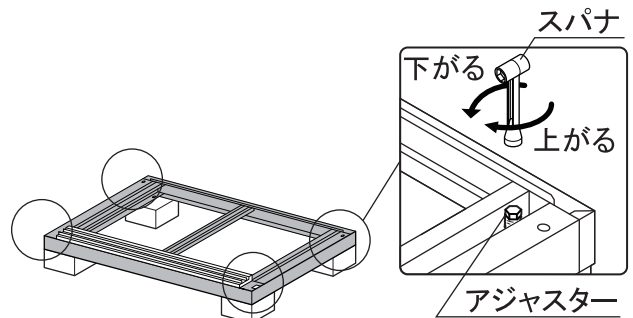
①



水準器の見方



②



※内アンカー工事をする場合

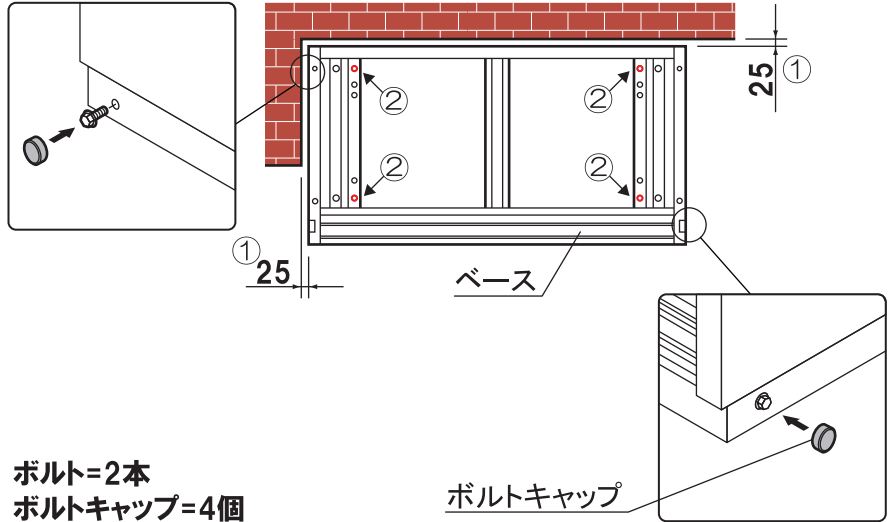
転倒防止工事のうち、内アンカー工事を行う場合は下記要領で行ってください。内アンカー工事を行わない場合は「3.側板取付」へお進みください。

①ベースを建物の壁や障害物から25mm以上のスキマ(屋根の出幅分)をあけて設置します。

※左右のスキマがせまい場合は、先に「3.側板取付」で側板を取り付け、ベース後部側面の穴にボルトを取り付けたあと、ボルトキャップを取り付けてください。

②一番外側の四隅の穴にマークをし、M10アンカーボルト4本(市販品)で固定してください。

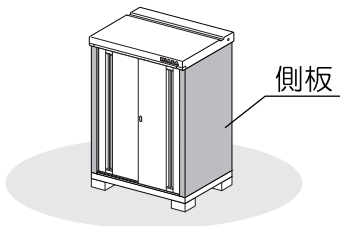
③「2.ベース設置」の要領で水平を調整します。



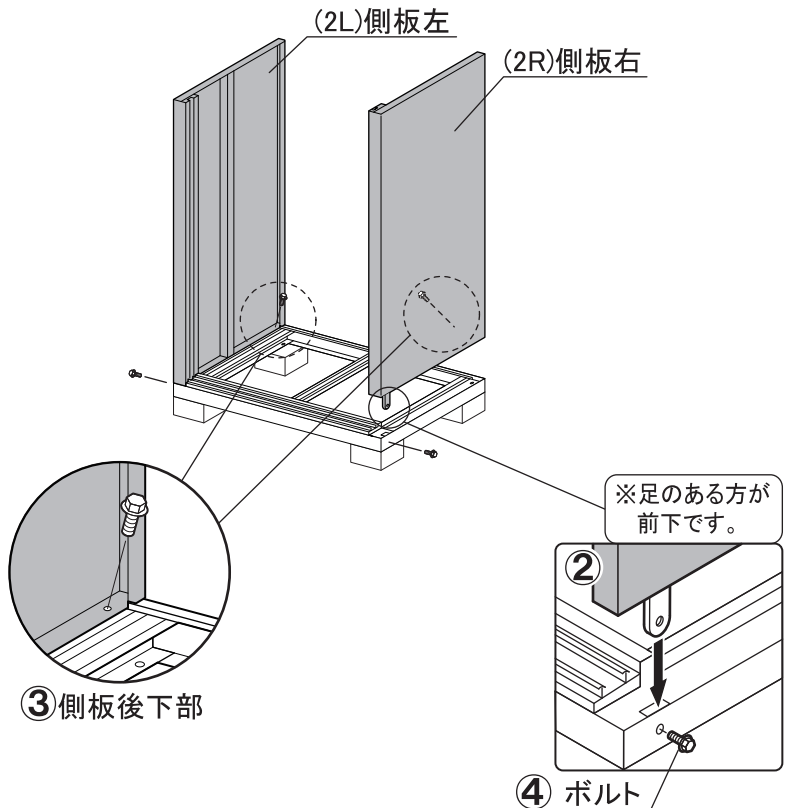
3. 側板取付

使用梱包 側板

※梱包内の棚支柱は「6.棚支柱A取付」で使用します。



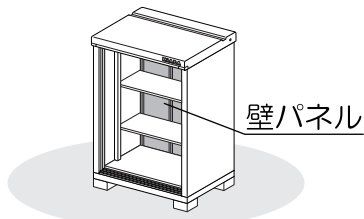
- ①側板に貼り付けてある棚支柱を取り外します。
- ②側板の前の足をベースの角穴に差し込みます。
- ③側板後下部を内側からボルトで固定します。
- ④側板の前の足を外側からボルトで固定します。



ボルト=4本

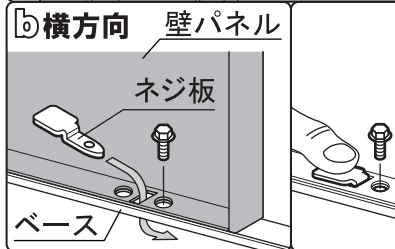
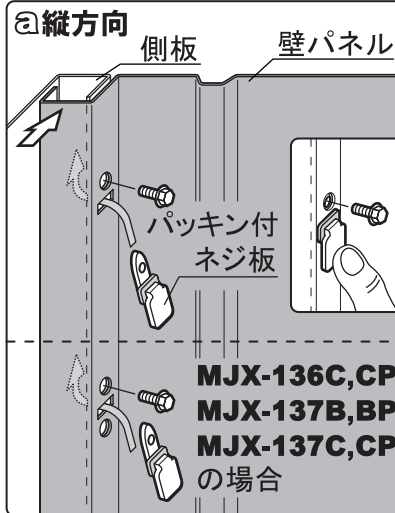
4. 壁パネル取付

使用梱包 壁パネル



①壁パネルを側板後ろにはめ込み、縦方向(a)をボルトとパッキン付ネジ板で取り付け、横方向(b)をボルトとネジ板で取り付けます。

①

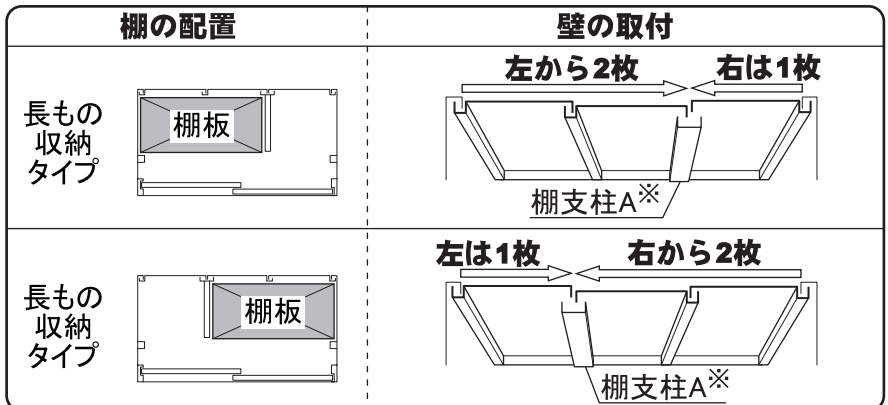


※ネジ板を指で押えながらボルトをしめます。

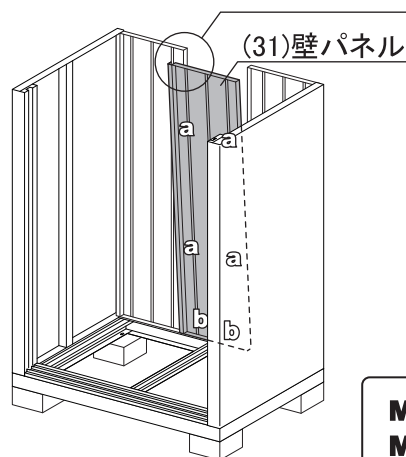
②

②残りの壁パネルも同様に取り付けます。

※長もの収納タイプの場合、真中の壁の取付によって棚の配置が変わりますので、コの字の曲げ部に注意して図を参考に取付けてください。(全面棚タイプの時は、どちらでも構いません。)

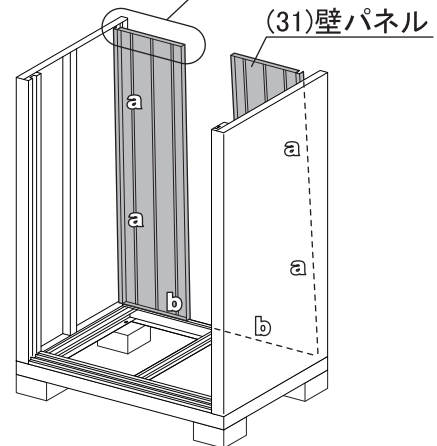
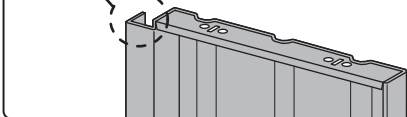


※ 棚支柱Aは「6.棚支柱A取付」で取り付けます。



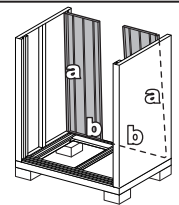
ボルト=12・8本
ネジ板=4枚
パッキン付ネジ板=8・4枚

※壁パネルに上下はありません。
※コの字に曲がっている方が側板側です。

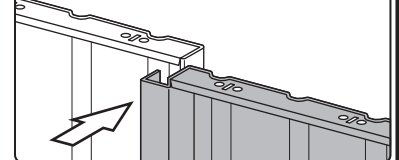


MJX-136C,CP
MJX-137B,BP
MJX-137C,CP

の場合、aは右図のようになります。



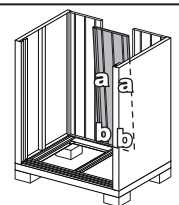
※先に取り付けてある壁パネルに、コの字の曲げ部をかぶせて取り付けます。



※棚の配置によっては、図と左右が逆になります。

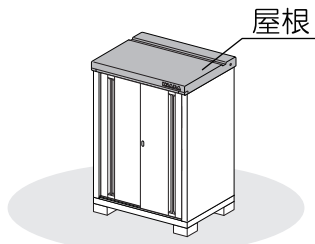
MJX-136C,CP
MJX-137B,BP
MJX-137C,CP

の場合、aは右図のようになります。



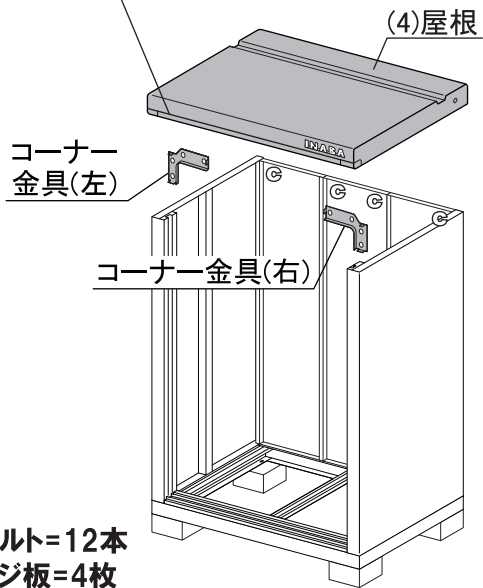
5. 屋根取付

使用梱包 **屋根**

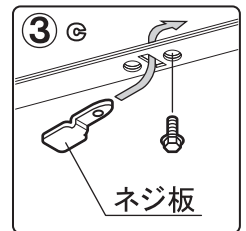
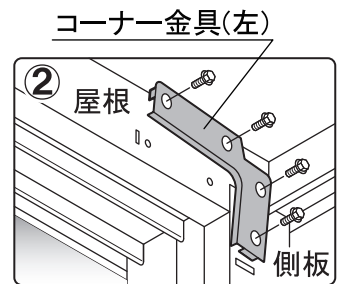


- ① 屋根を乗せ、4隅が本体にかぶさっているか確認します。
※別売の雨といは、屋根を乗せる前に取り付けてください。
- ② コーナー金具とボルトで側板前上部に固定します。
- ③ ボルトとネジ板で壁パネル(ⓐ)と固定します。

① ※アルミレールのある方が前です。



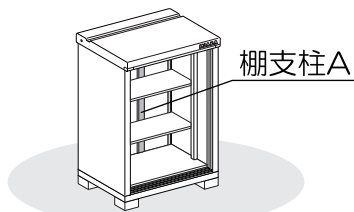
ボルト=12本
ネジ板=4枚



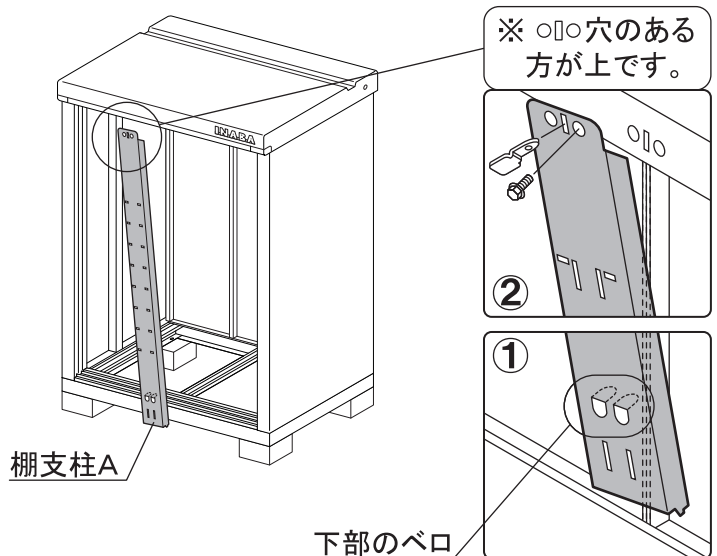
6. 棚支柱A取付

使用梱包 **側板**

※梱包は「3.側板取付」で開梱済です。



- ① 下部のベロで壁パネルのつなぎ目をはさみ込みます。
※棚支柱Aの取付位置は「4.壁パネル取付」の②を参考にしてください。
- ② ボルトとネジ板で屋根と取り付けます。

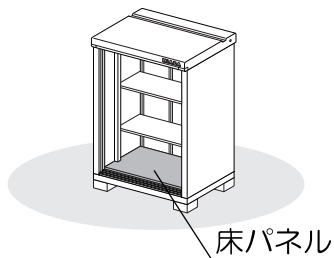


ボルト=1本
ネジ板=1枚

7. 床パネル取付

使用梱包 **ベース・床**

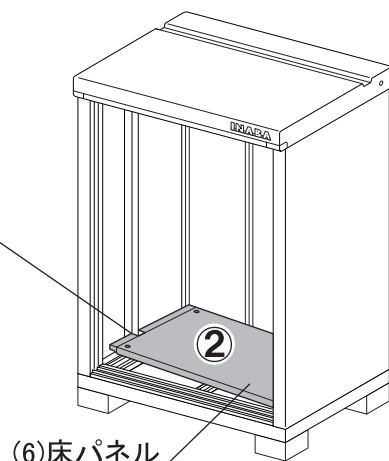
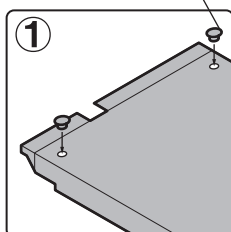
※梱包は「2.ベース設置」で開梱済です。



- ① 床パネルに目隠しキャップを取り付けます。
- ② 床パネルをベースにはめ込みます。
※別売のスライド床は、床パネルをはめ込む前に取り付けてください。

※床パネルの切り欠きを側板にあわせ
ます。

目隠しキャップ

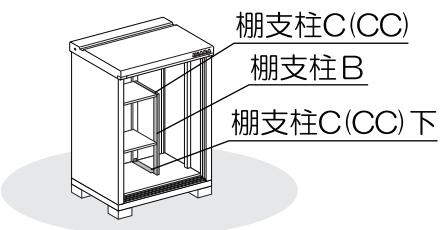


目隠しキャップ=4個

8. 棚支柱B、C(CC)、C(CC) 下取付

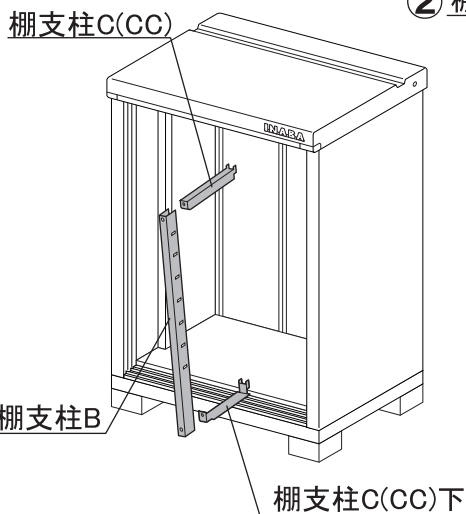
使用梱包 棚支柱

※長もの収納タイプのみ組み立てが必要です。全面棚タイプの場合は「9. 棚板・フックバー・Pフック取付」へお進みください。



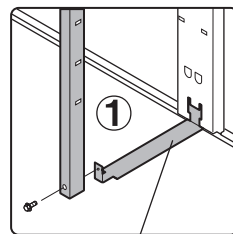
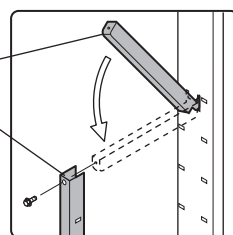
- ①棚支柱Aの上側の角穴に棚支柱C(CC)を差し込み、下側の角穴には棚支柱C(CC)下を差し込みます。
- ②棚支柱Bを棚支柱C(CC)とC(CC)下にボルトで取り付けます。

※別売の前棚板の支柱はここで取り付けてください。



① 棚支柱C(CC)

② 棚支柱B



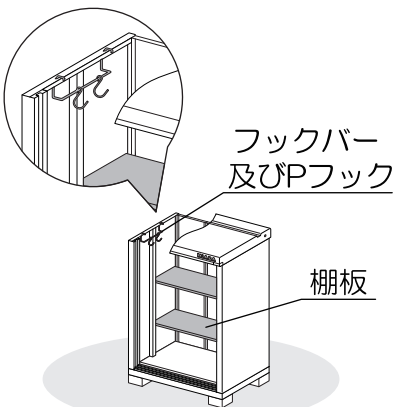
棚支柱C(CC)下

ボルト=2本

9. 棚板・フックバー・Pフック取付

使用梱包 棚板

※棚フックは棚板の梱包内に入っています。部品箱には入っていません。



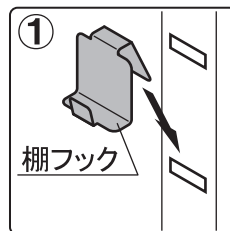
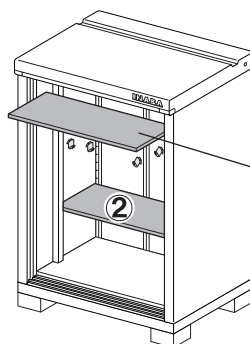
- ①棚フックを角穴部に引っかけます。(棚板1枚に棚フックを4個使用します。)
- ②棚板を乗せます。(棚板の配置によっては、図と左右が逆になります。)

※別売の引出しは棚板を乗せる前に取り付けてください。

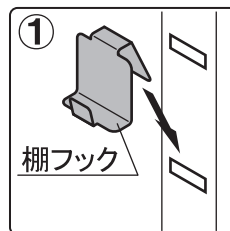
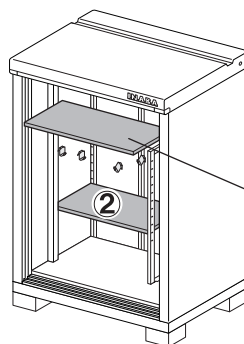
※別売の前棚板はここで取り付けてください。

- ③フックバーにPフックを通したものを側板上部の穴に引っかけます。

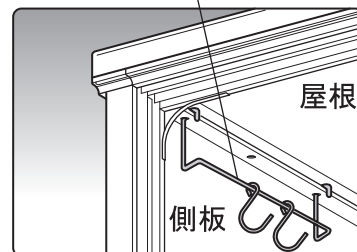
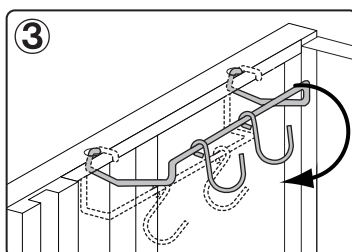
●全面棚タイプの場合



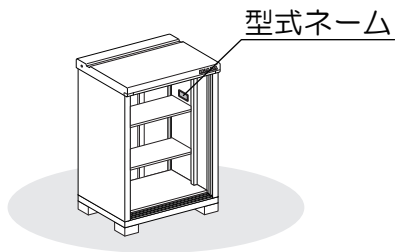
●長もの収納タイプの場合



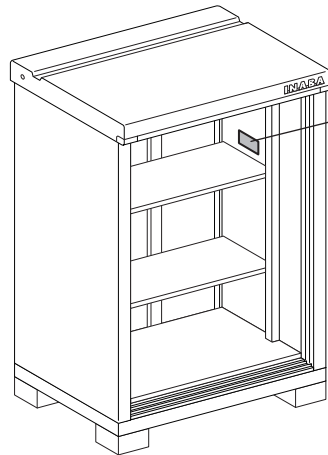
フックバー及びPフック



10. 型式ネーム貼付



部品箱内の「型式ネーム」シールを側板右上部内側に貼り付けます。



イナバ物置 シンブリー

MJX-13□B (高さ1100mm)
MJX-13□C (高さ1300mm)
MJX-13□D (高さ1600mm)
MJX-13□E (高さ1900mm)

部品の関係上、4種類の型式を表示しております。お問い合わせの際は、お手数ですが寸法をご確認のうえ型式と製造番号をご連絡ください。

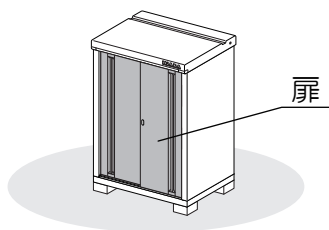
製造番号 **稲葉製作所**

型式ネーム

11. 扉取付

使用梱包 扉

※鍵は扉の裏側に貼ってあります。



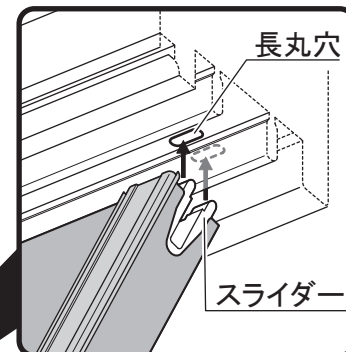
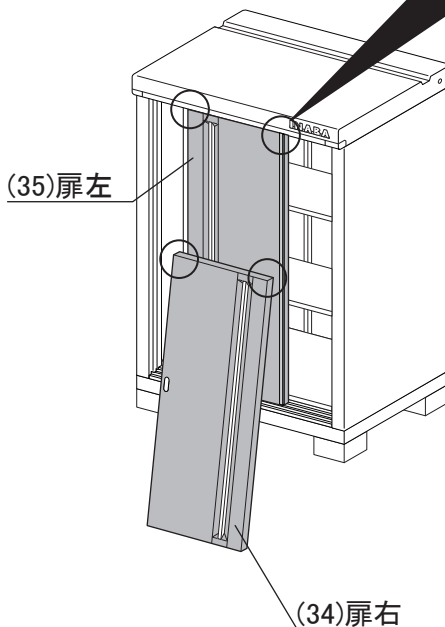
- ① 扉左のスライダーを屋根のレール(奥側)の長丸穴にはめ込みます。
- ② 戸車をベースのレール(奥側)に乗せます。
- ③ 同様に扉右を手前側のレールに取り付けます。

※扉が閉まりにくい場合

扉同士を強い力で閉め切ってください。その後はスムーズに開閉ができるようになります。(扉に付いているキャッチの影響で閉めにくい状態になっています。)

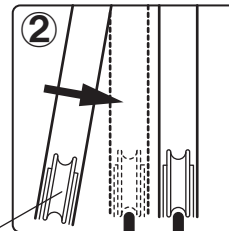
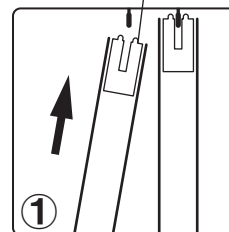
※スライダーのある方が上です。

※錠のある方が扉右です。



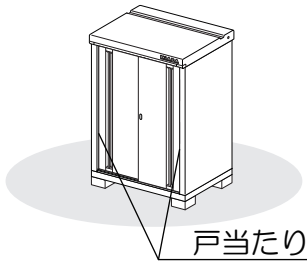
スライダーの先をアルミレールに空いている長丸穴に差し込み扉を取り付けてください。

スライダー



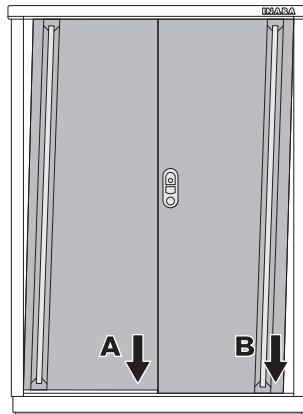
戸車

12.戸当たり調整

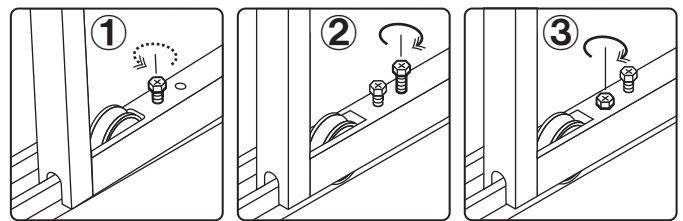


扉を閉めて右図のようにスキマ (3mm程度) ができた場合は、A、B部の戸車を下記の要領で調整してください。

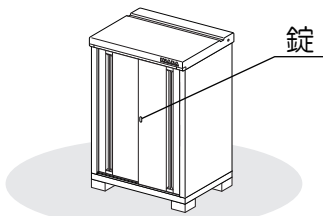
- ①戸車を固定しているボルトを4、5回転ゆるめます。
- ②部品箱内の扉調整用のボルトで戸当たりを調整します。
- ③最初にゆるめたボルトを締め付けます。



※3mm以上のスキマや上記の要領で調整できない時は、目隠しキャップをはずしベースの水平を出し直してください。(「2.ベース設置」を参照)



13.施錠方法について



錠は仮ロック付です。(鍵を使わずに仮にロックできる機構が付いています。)右記方法に従って施錠してください。

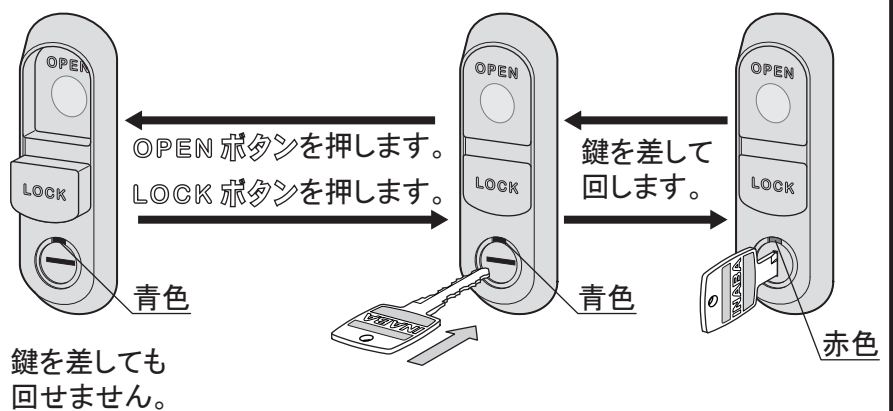


仮ロック状態では鍵はかかりません。施錠の際は必ず鍵を使ってください。

開錠状態

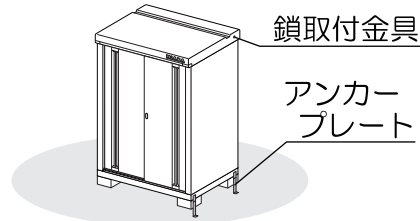
仮ロック状態

施錠状態



14. 転倒防止工事

※「2. ベース設置」で内アンカー工事を
行っている場合には不要です。



転倒防止工事は必ず行ってください。

転倒防止工事には、アンカー工事とワイヤー工事の2種類があります。
必ずアンカー工事を行い、強風を受ける場所等に設置する場合は、
ワイヤー工事も併用してください。

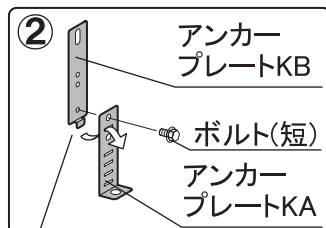


**転倒防止工事がされていない場合、強風等により転倒し、傷害
事故につながります。また、収納物に被害を与えます。**

アンカー工事

イ) 地盤が土の場合

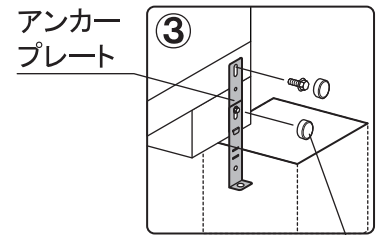
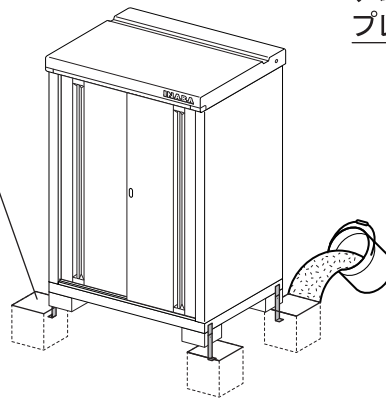
- ①ベースの四隅に25cm角の穴を掘ります。
- ②アンカープレートKAとKBを組み合わせます。
- ③ベースにアンカープレートを取り付けます。(前側は、側板を止めているボルトを使います。)
- ④外に出ているボルトにボルトキャップを取り付けます。
- ⑤コンクリートを流し込みます。



※ツメを差し込んでから
ボルトを締めます。

ボルト(短)=4本
ボルト=2本
ボルトキャップ=8個

① 25cm角の穴

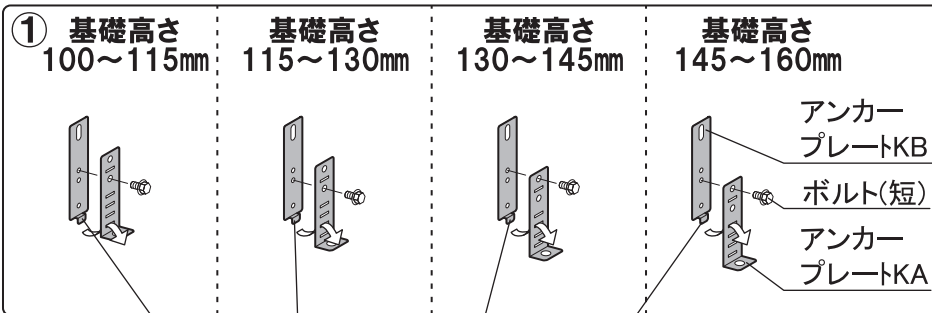


④ ボルトキャップ

⑤ ※1ヶ所にセメント
5kg,砂9ℓ,砂利12ℓ
以上が必要です。

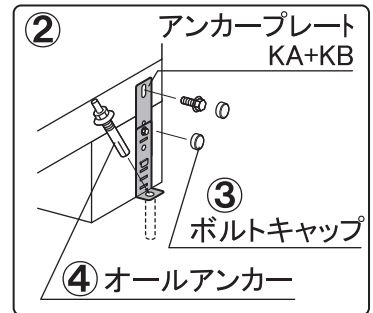
ロ) 地盤がコンクリートの場合

- ①基礎高さに合わせて、アンカープレートKAとKBを組み合わせます。
- ②ベースにアンカープレートを取り付けます。(前側は、側板を止めているボルトを使います。)
- ③外に出ているボルトにボルトキャップを取り付けます。
- ④M10オールアンカー(市販品)で固定します。

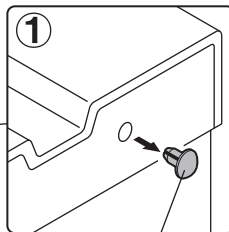
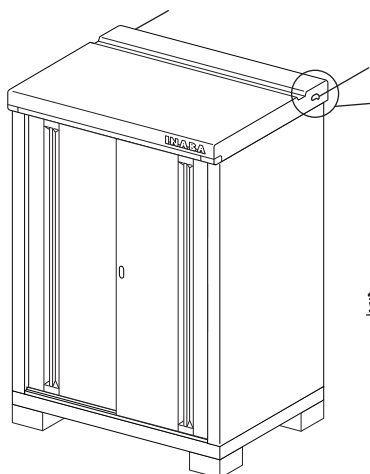


※ツメを差し込んでからボルトを締めます。

ボルト(短)=4本 ボルト=2本 ボルトキャップ=8個



ワイヤー工事



- ①屋根側面後部のカヌークリップをはずします。
- ②鎖取付金具を屋根にボルトで取り付けます。
- ③ワイヤーなどを使用し、建物の壁や柱等に固定してください。
- ④外に出ているボルトにボルトキャップを取り付けます。

ボルト=2本
ボルトキャップ=2個

